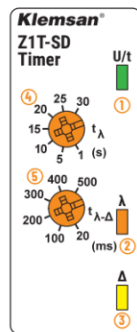
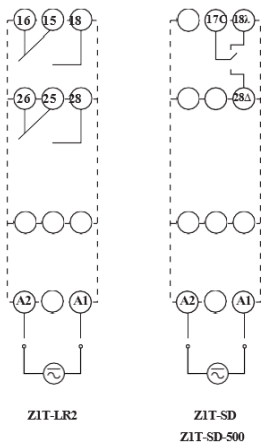
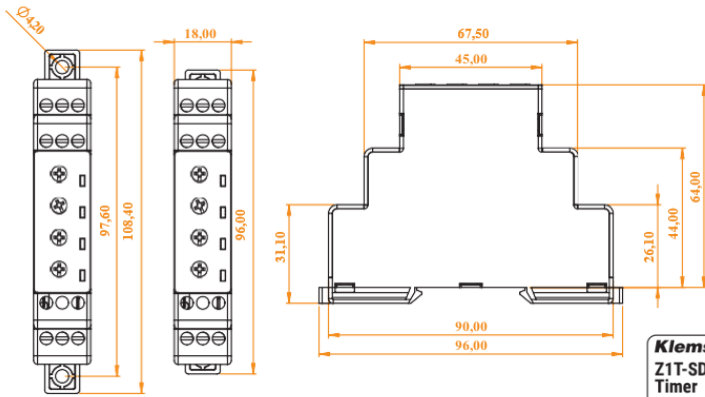


- » Сучасний дизайн із НОВОЮ шириною 18 мм відповідно до стандарту DIN
- » Відповідає стандарту IEC 61812-1
- » Широкий діапазон напруги живлення
- » Широкий та легко регульований діапазон часу
- » Світлодіодна індикація
- » Висока чутливість і комутаційна здатність
- » Висока механічна витривалість

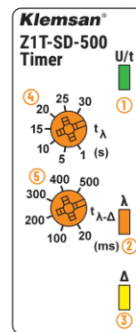
Тип	Номер замовлення	Режим	Діапазон часу
Z1T-LR2	261020	LR	0.1 с .. 10 днів
Z1T-SD	261021	SD	1 ... 30 с, 20 .. 500 мс
Z1T-SD-500	261022	SD	1 ... 30 с, 20 .. 500 мс

Напруга живлення	12..240V AC/DC ±10% 150..500V AC (для Z1T-SD-500)
Частота роботи	45..65 Гц
	DC < 1.5 Вт
Споживана потужність	AC < 5 ВА < 10 ВА (для Z1T-SD-500)
Виходи реле	Кількість та тип контактів
	Максимальне навантаження (напруга/струм/потужність)
Переріз кабелю	2.5мм² / 14 AWG
Крутний момент для затягування гвинта	0.5 Нм
Довжина зняття ізоляції кабелю (мінімальна/максимальна)	8мм / 9мм
Діапазон робочих температур	-20 / +60 °C
Ступінь захисту (IEC 60529)	IP 20

Режим роботи	Ілюстрація функції	Опис функції
Циклічний таймер (режим: LR)	<p>R1: </p> <p>R2: </p> <p>U/t: </p>	Спочатку вмикається перше реле. Після закінчення регульованої затримки ton реле вмикається. Обидва реле залишаються вимкненими протягом регульованої затримки toff. Після завершення toff вмикається друге реле. Друге реле залишається у вимкненому стані протягом інтервалу ton. Коли ton закінчується — обидва реле вмикаються. Цикл повторюється безперервно.
Таймер пуску двигуна за схемою зірка-трикутник (режим: SD)	<p>Rλ: </p> <p>RΔ: </p>	Після подачі живлення на пристрій реле зірка вмикається і залишається у вимкненому стані до завершення регульованої затримки tλ. Після завершення часу tλ-Δ вмикається реле трикутник і залишається активним до моменту вимкнення пристрою.



- Індикатор живлення LED
- Індикатор стану реле "Зірка" LED
- Індикатор стану реле "Трикутник" LED
- Регулювання часу для з'єднання "Зірка"
- Регулювання часу між з'єднаннями "Зірка-Трикутник"



- Індикатор живлення LED
- Індикатор стану реле "Зірка" LED
- Індикатор стану реле "Трикутник" LED
- Регулювання часу для з'єднання "Зірка"
- Регулювання часу між з'єднаннями "Зірка-Трикутник"



- Індикатор живлення LED
- Індикатор стану реле LED
- Регулювання діапазону часу та перемикачі вибору режиму
- Регулювання множника затримки "ton"
- Регулювання множника затримки "toff"

